



# FRAMELESS MOVE

## Beweglichkeit

war schon immer die Zauberformel erfolgreicher Unternehmen. Die Kunst, genau dort zu sein, wo Ihre Talente am besten zur Geltung kommen – das ist das wohlgehütete Geheimnis. Um das zu erreichen, müssen alle im Team flexibel

denken und handeln. Klingt vertraut? Dann passt doch der FRAMELESS MOVE perfekt zu Ihnen, oder? Flexibel, anpassbar und immer genau da, wo Sie ihn brauchen – wie ein guter Teamplayer.



Pinnbar, damit nichts vergessen wird



Freistehend bis max. 180cm Höhe

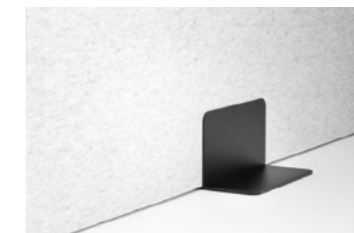
## Montage und Platzierungsmöglichkeiten



Erhältlich in Weiß, Hellgrau meliert oder Schwarz

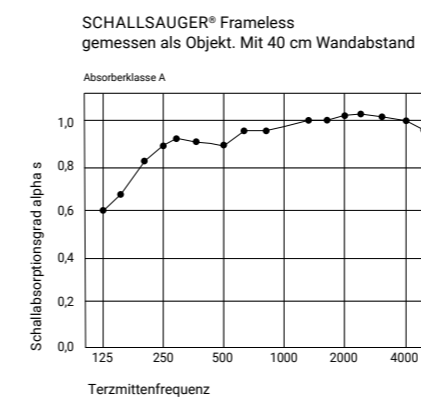


Eckig oder abgerundet

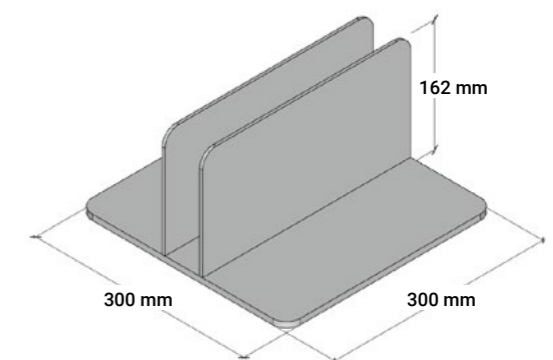
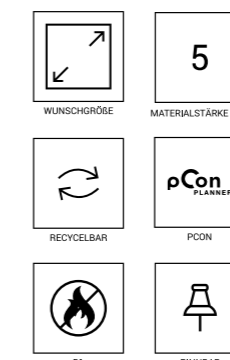


Massiver Standfuß in Schwarz matt

## Akustische Werte



## Eigenschaften



# LET'S TALK ABOUT FACTS.

Dieses Produkt ist nicht mit anderen vergleichbar. Es besteht nicht aus Glasresten, Glaswolle, Schaumgummi oder Schaumstoff aus Melaminharz.

Als zukunftsorientiertes Unternehmen gehört es zu unserer Philosophie, verantwortungsvoll mit unserer Umwelt umzugehen. Hierzu zählt nicht nur, am eigenen Standort den Rohstoff- und Energieeinsatz auf ein Minimum zu reduzieren, sondern auch die selbstgesetzten Ziele einer hausinternen Klimaneutralität für alle unsere Produkte bis 2027 zu erreichen. Bereits jetzt beziehen wir 70% unserer Energie aus eigenen Photovoltaikanlagen. In Planung befindet sich ein neues hochmodernes zusätzliches Werk, wo wir alle unsere Umweltvisionen umsetzen werden.

OEKO-TEX®  
CONFIDENCE IN TEXTILES  
STANDARD 100



RECYCLED  
60%  
PET-FLASCHEN



B1



## SCHALLSAUGER® FRAMELESS

Technische Eigenschaften:

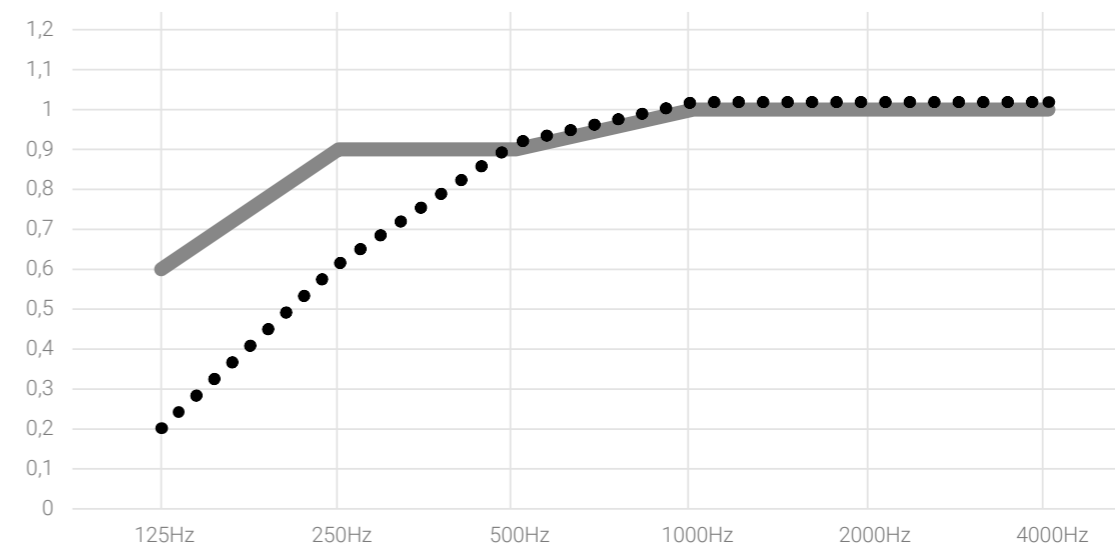
- Schallabsorber Klasse A
- Schwer entflammbar B1 nach DIN 4102-Teil 1
- 60% Faseranteil aus recycelten PET-Flaschen
- 100% recyclingfähig
- Hautsympathisch
- Allergikerfreundlich
- Atmungsaktiv
- Ohne chemische Zusätze
- Ökotex Standard 100 zertifiziert
- Sicher gegen Schimmelpilzbefall nach DIN IEC 68, Teile 2-10

## FRAMELESS PICTURE / COLOR

Technische Eigenschaften Stoff und Druck:

- Weißes Polyestergewebe aus 100% PES; 310 g/m<sup>2</sup>
- Zertifiziert nach Ökotex Standard 100
- Flammhemmend ausgerüstet nach Brandschutzklasse B-S1,d0 nach DIN EN 13501-1 kein Rauch, kein brennendes Abfallen/Abtropfen
- UV-beständig. Farbechtheit nach DIN EN ISO 105-B02
- Im Thermo-Sublimationsdruck veredelt
- Offenporig, abwaschbar und kratzfest
- Hautfreundlich dank wasserbasierenden Farben
- Ohne gesundheitsschädliche Ausdünstung

## SCHALLSAUGER® FRAMELESS Kurvenvergleich Schallabsorption



Material	Q <sub>w</sub>	125Hz	250Hz	500Hz	1000Hz	2000Hz	4000Hz
SCHALLSAUGER® FRAMELESS / 50mm, 3200 g/m <sup>2</sup> , mit 400 mm Abhang a <sub>w</sub> = 1,00		0,6	0,9	0,9	1	1	1
SCHALLSAUGER® FRAMELESS / 50mm, 3200 g/m <sup>2</sup> , ohne Abhang	a <sub>w</sub> = 0,90	0,2	0,6	0,9	1	1	1

## Technisches Datenblatt

Bezeichnung	Flächengewicht	Stärke	Einbau
SCHALLSAUGER FRAMELESS	3200 gr/m <sup>2</sup>	50mm	Mit Abhang, 400mm

- Thermisch verfestigter Vliesstoff aus 100% PES-Stapelfasern
- Faseranteil aus recycelten PET Flaschen: ca 60%
- Minimale Sorptionsfeuchte um 1,02% nach DIN 52620
- Widerstandsfähigkeit ggü. Pilzen (DIN EN ISO 846:2019)
- Resistent gegen Ungezieferbefall und Hausstaubmilben
- Hautsympathisch
- Recyclingfähig
- Allergikerfreundlich
- Ökotex Standard 100 zertifiziert
- Ohne chemische Zusätze

Klassifizierung des Brandverhaltens nach DIN EN 13501-1:2018

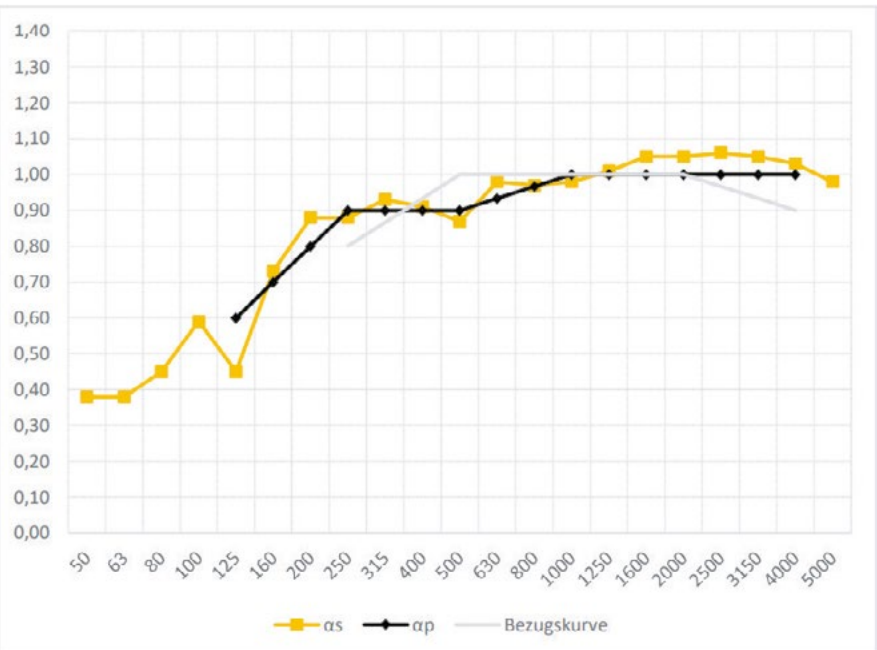
C-s2, d0

### Hallraum und Messmethode:

Messmethode:	Abgeschaltetes Rauschen		
Vol. Hallraum:	391,6 m <sup>3</sup>	Raumoberfläche Hallraum:	322,2 m <sup>2</sup>
Temp. Messung leer:	21,6 °C	Temp. Messung mit Prüfling:	21,2 °C
Rel. LF Messung leer:	55,0 %	Rel. LF Messung mit Prüfling:	48,2 %
Luftdruck leer:	98,4 kPa	Luftdruck mit Prüfling:	98,4 kPa

### Messung des Schallabsorptionsgrades nach DIN EN ISO 354:2003-12

Frequenz f (Hz)	Terzen $\alpha_s$ (-)	Oktaven $\alpha_p$ (-)
50	0,38	0,40
63	0,38	
80	0,45	
100	0,59	0,60
125	0,45	
160	0,73	
200	0,88	0,90
250	0,88	
315	0,93	
400	0,91	0,90
500	0,87	
630	0,98	
800	0,97	1,00
1000	0,98	
1250	1,01	
1600	1,05	1,00
2000	1,05	
2500	1,06	
3150	1,05	1,00
4000	1,03	
5000	0,98	



Bewertung nach DIN EN ISO 11654/97

$\alpha_w$	1
Absorberklasse	A

Die angegebenen Informationen stellen Richtwerte dar und können je nach Anwendung variieren. Prüfen Sie deshalb unser Produkt auf Ihren konkreten Anwendungszweck. Änderungen im Rahmen der Produktoptimierung behalten wir uns vor. Es handelt sich hierbei um streng vertrauliche Informationen, die nicht ohne Zustimmung seitens Firma KASPER an Dritte weitergegeben werden dürfen.