



Akzentlicht in Räumen

war bisher aufwändig umzusetzen. SCHALLSAUGER[®] hat jetzt eine einfache Lösung entwickelt, indem die 60° Richtstrahler bereits im Absorberpaneel integriert sind. Die Doppelfunktion als Schallabsorber, sowie auch als Deckenleuchte ist

denkbar einfach. Der Benefit dabei ist: der Montageaufwand für zusätzliche Beleuchtung fällt einfach weg. Perfekt für Shops, Hotels und natürlich Büros, in denen Licht und Akustik Hand in Hand für echte Wohlfühl-Harmonie sorgen.



Leuchte erhältlich in Weiß



Montage und Platzierungsmöglichkeiten



Erhältlich in Weiß, Hellgrau meliert oder Schwarz, Eckig oder abgerundet



Lackiert in jeder Farbe ohne akustischen Nachteil

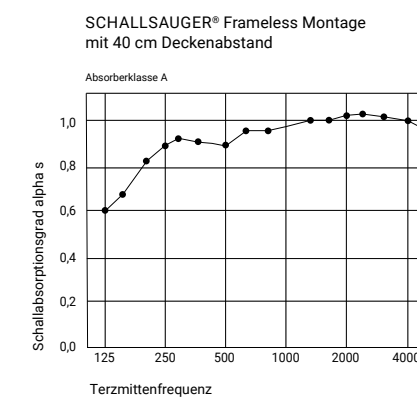


Wabenfilter



Optional HOODIE für Ø 115 cm

Akustische Werte



Eigenschaften

- DIMMBAR
- RECYCELBAR
- PCON
- DALI STEUERUNG
- 4000 KELVIN STANDARD
- MATERIALSTÄRKE 5cm

Formate

75 cm 100 cm 115 cm

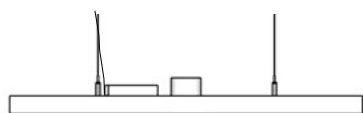
160 x 75 cm
Eckig oder gerundet

100 x 100 cm
Eckig oder gerundet



SPOT

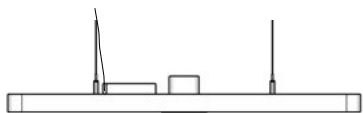
Montageanleitung



100 x 100 cm



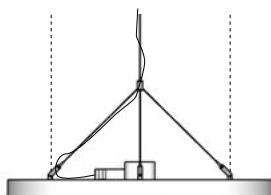
75 x 160 cm



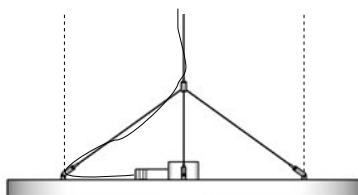
100 x 100 cm
(R=4 cm)



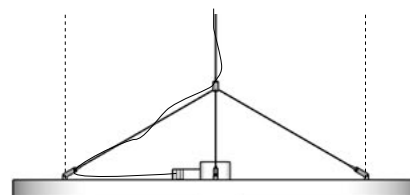
75 x 160 cm
(R=4 cm)



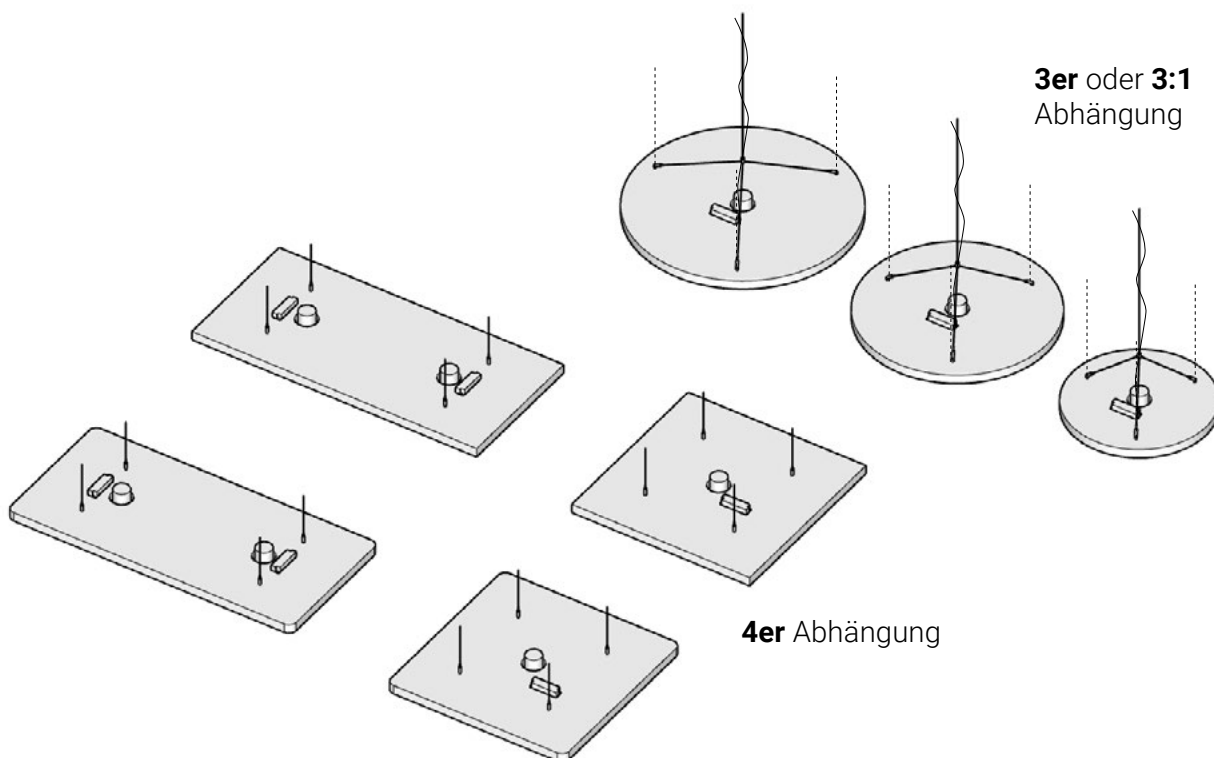
Ø 75 cm



Ø 100 cm



Ø 115 cm



3er oder 3:1
Abhängung

4er Abhängung

PRODUKT-HINWEISE

Sehr geehrter Kunde,

vielen Dank das Sie sich für den Kauf unseres Produktes entschieden haben. Es erfüllt die Anforderungen der geltenden europäischen und nationalen Richtlinien. Um den Zustand des Produktes zu erhalten und einen gefahrlosen Betrieb sicherzustellen, müssen Sie als Anwender diese Produkt-Hinweise und Montageanleitung beachten! Sie enthalten wichtige Informationen zur Inbetriebnahme und Handhabung. Deshalb ist es wichtig, dass Sie diese zum späteren Nachlesen gut aufbewahren.

1. Sicherheitshinweise

Bei Sach- und Personenschäden durch Nichtbeachten der Produkt-Hinweise und Montageanleitung, durch unsachgemäße Handhabung oder für vorgenommene Änderungen übernehmen wir keine Haftung. Die Installation darf ausschließlich von einer qualifizierten Elektrofachkraft ausgeführt werden. Bevor Sie den Artikel in Betrieb nehmen, versichern Sie sich, dass dieser auf dem Transportweg nicht beschädigt wurde. Bei Beschädigung an elektrischen Teilen darf eine Inbetriebnahme nicht erfolgen.

Betrieb nur außerhalb der Verpackung.

Das Typenschild darf nicht entfernt werden.

Vor der Installation müssen die gebäudeseitigen Anschlussleitungen spannungsfrei geschaltet und gegen Wiedereinschalten gesichert werden. Lösen Sie hierzu den entsprechenden Sicherungsautomaten der Hausinstallation aus.

Stellen Sie sicher, dass die Anschlusswerte der Stromzufuhr mit den Daten am Typenschild dieses Produktes übereinstimmen.

Wir empfehlen Ihnen, das Produkt mit einer Fehlerstromschutzeinrichtung abzusichern. Beachten Sie die örtlichen Installationsvorschriften.

Bitte darauf achten, dass die Kabel und Stecker frei von Zug- und Drehkräften sind und nicht geknickt werden.

Schützen Sie alle Kabel und Isolierungen vor eventuellen Beschädigungen. Ausgangsleitungen sollten getrennt und im Abstand zu anderen Leitungen verlegt werden. Die Netzanschlussleitungen und die Lampenzuleitungen dürfen sich nicht kreuzen.

Bringen Sie das Produkt nicht mit extremer Hitze oder offener Flamme in Kontakt.

Verwenden Sie das beiliegende Montagematerial nur, wenn es für den Montageuntergrund geeignet ist.

Das Produkt darf unter keinen Umständen mit Gegenständen (Dekorationen) behangen oder mit Dämmmaterial oder ähnlichen Werkstoffen abgedeckt werden.

Überprüfen Sie vor Entsorgung des Verpackungsmaterials, ob alle Bestandteile entnommen sind.

Verpackungsmaterial von Kindern und Haustieren fernhalten. Vorsicht. Die Packung enthält Kleinteile, die von Kindern verschluckt werden könnten.

2. Bestimmungsgemäße Verwendung

Dieses Produkt dient nur Beleuchtungszwecken und darf nur auf normal bzw. nicht entflammaren Flächen betrieben werden.

Die Verwendung muss in geschützten und trockenen Innenräumen erfolgen.

Achten Sie darauf, dass der Untergrund geeignet ist das Gewicht der Leuchte dauerhaft und zuverlässig zu tragen.

3. Pflege und Wartung

Reparaturen dürfen ausschließlich durch den Elektro-Fachmann ausgeführt werden.

Schalten Sie erst das gesamte Produkt spannungsfrei und lassen es abkühlen, bevor Sie Reinigungs- oder Pflegemaßnahmen vornehmen.

Zur Reinigung verwenden Sie ein trockenes oder leicht angefeuchtetes Tuch. Zur Reinigung verwenden Sie niemals Chemikalien, brennbare Reiniger oder Scheuermittel. Diese können die Oberflächen und/oder die Isolierungen beschädigen.

4. Funktionsstörung

Leuchte über den Schalter eingeschaltet?

Trafo korrekt montiert und verbunden?

Falls vorhanden; Fernbedienung intakt? Kontrolle der Batterien.

Kontrolle der angeschlossenen Leitungen.

Leuchtmittel defekt?

5. Leuchtmittel Wechsel

Die Lichtquelle dieser Leuchte ist nicht ersetzbar; wenn die Lichtquelle ihr Lebensdauerende erreicht hat, ist die gesamte Leuchte zu ersetzen.

6. Lagerung und Entsorgung

Elektronik-Altgeräte müssen den öffentlichen Sammelstellen zugeführt werden und dürfen nicht als Hausmüll entsorgt werden.

Trocken und vor Verschmutzungen und mechanischen Belastungen geschützt lagern.

7. Hinweise zum Absorber

Insbesondere die weißen FRAMELESS Akustik-Paneele können kleine dunklere Einschlüsse auf der Oberfläche aufweisen. Diese sind rohstoff- und produktionstechnisch bedingt und stellen keinen Grund zur Reklamation dar.

Greifen sie das Akustik-Paneel beim Tragen und Montieren mit sauberen Händen und achten Sie darauf die Kanten nicht zu beschädigen.

Montieren Sie das Akustik-Paneel nie allein! Holen Sie sich Unterstützung und Hilfe. Es sind mindestens 2 Personen notwendig, um die Sicherheit bei der Installation zu gewährleisten.

Beachten Sie bitte außerdem, dass bis zur vollständigen Montage des Paneels die Gefahr des Abkippen besteht und sorgen Sie bis dahin für optimale Absicherung.

Beachten Sie die weiteren Hinweise zur Montage.

Nach der Montage des Paneels ist dies auf ausreichende Festigkeit und Betriebssicherheit zu überprüfen.

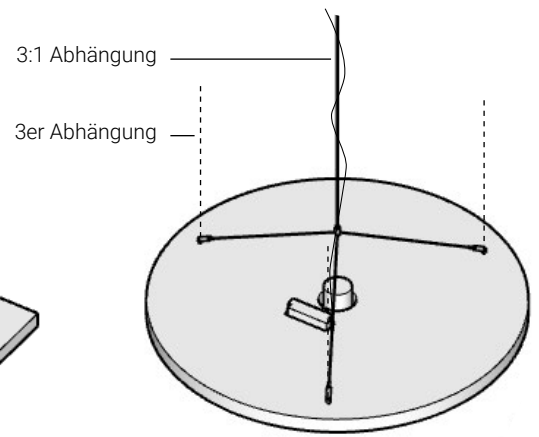
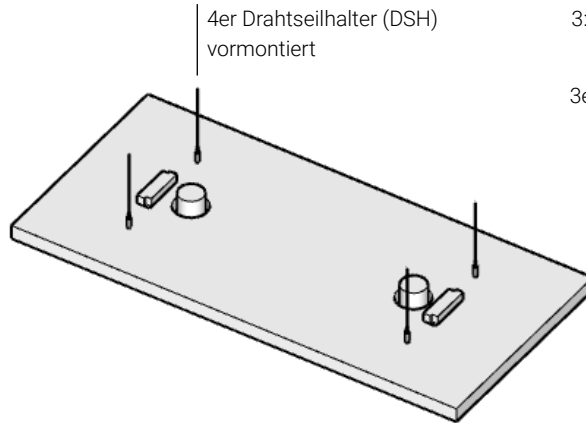
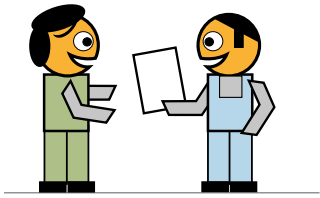
Diese Prüfung ist in regelmäßigen Abständen zu wiederholen (mindestens vierteljährlich).

Sie erhalten für den Absorber über die gesetzliche Gewährleistungsfrist hinaus (und ohne, dass diese eingeschränkt wird) 5 Jahre volle Garantie. Im Garantiefall wenden Sie sich bitte an den Händler, bei dem Sie das Produkt erworben haben.

MONTAGE

SPOT eckig

SPOT rund



Drahtseilhalter (DSH) bzw. Gelenkdrahtseilhalter (GD) vormontiert.

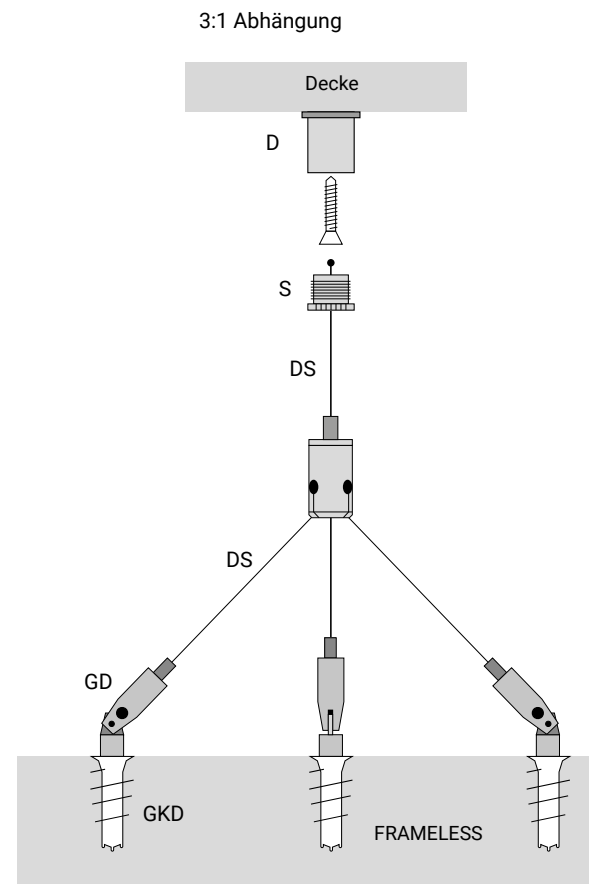
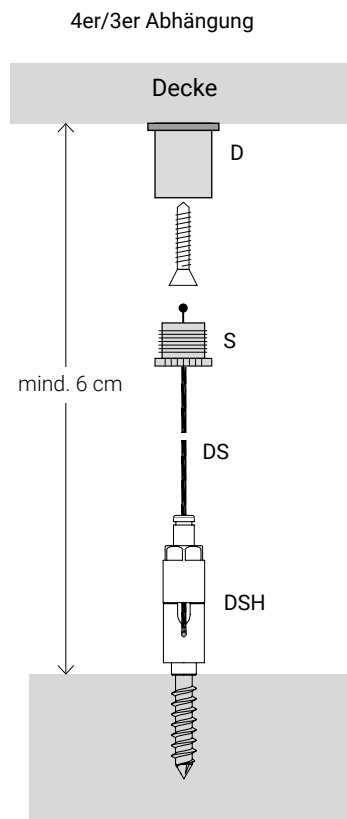
Die Verkabelung an der Decke vorbereiten. Zuleitung zum Trafo gemäß den elektrotechnischen Richtlinien in ausreichender Länge vorbereiten.

Die Deckenbefestiger (D) mit einer zum Untergrund passenden Haltetechnik an der Decke befestigen (Befestigungspunkte entsprechend den Drahtseilhalter (DSH) auf dem Akustik-Paneel). Die Drahtseile (DS) durch die Schraubkappen (S) führen und in die Deckenbefestiger schrauben.

Dübel und Schrauben für die Deckenbefestiger (D) sind nicht im Lieferumfang enthalten!

Nun entnehmen Sie zu zweit die Leuchte mit sauberen Händen (saubere Handschuhe) aus der Verpackung (Vorsicht druckempfindlich) und heben Sie auf die entsprechende Position. Eine dritte Person kann nun die Drahtseile durch die (Gelenk-)Drahtseilhalter (GD/DSH) führen. Das Drahtseil wird seitlich aus dem Drahtseilhalter geführt. Durch Drücken mit dem Fingernagel auf die Rückzugssperre die gewünschte Seillänge einstellen. Ggf. eine Wasserwaage auf den Absorber legen.

Nun das vorbereitete Zuleitungskabel am Trafo anschließen. **Achtung: für alle elektrischen Arbeiten die Spannungsversorgung trennen.**



- D: Deckenbefestiger
- S: Schraubkappe
- DS: Drahtseil mit Endbefestigung Kugel
- DSH: Drahtseilhalter

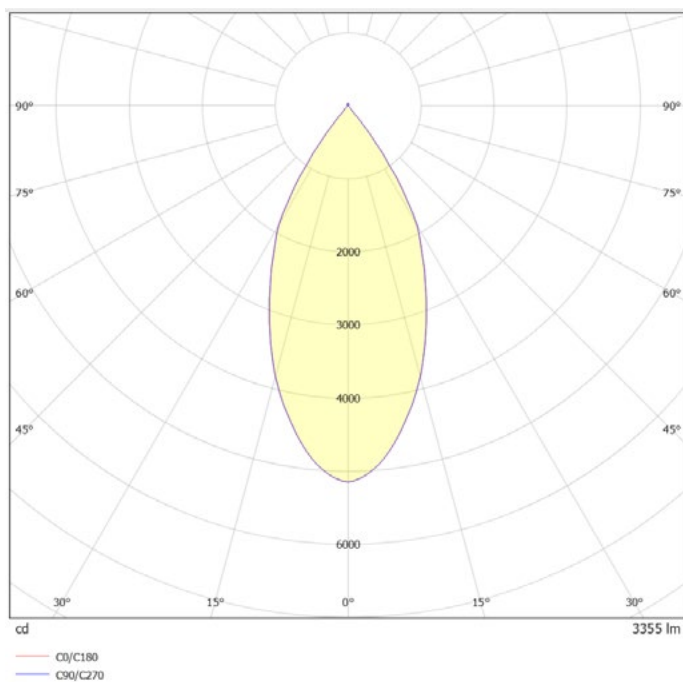
- GD: Gelenk-Drahtseilhalter (vormontiert)
- GKD: Gipskartondübel (vormontiert)



TECHNISCHE DATEN DER LEUCHE

Gehäusematerial	Aluminium
Gehäusefarbe	Grau
Schutzklasse	III / Schutzkleinspannung
Betriebsart	Stromkonstant
Leistungsaufnahme	31 W
Eingangsspannung	35-36 V/DC
Bemessungsstrom	900 mA
Dimmbar	Ja
Ansteuerung	DALI / 5 adrig
Lichtquelle	LED, Lichtquelle nicht wechselbar
Farbtemperatur	4000 K
Farbkonsistenz	6 SDCM
Farbwiedergabe (Ra)	90
Bemessungslichtstrom	3350 lm
Lichtausbeute	108,1 lm/W
Abstrahlwinkel	60 Grad
120°/Verteilungscharakteristik	DLS
Lichtaustrittsflächen	1
Lichtcharakteristik	Direkt
Lichtrichtung	Unten
Höhe	103 mm
Durchmesser	85 mm
Gewicht	468 g
Arbeitstemperatur	-5 bis 35 °C
Lagertemperatur	-20 bis 50 °C
IP Schutzart	IP 20
Lebensdauer L70 / B50	50000 h
Schaltzyklen	25000
Energieverbrauch	31 kWh/1000h
EEl	E

Lichtstärkeverteilungskurve



Eine Idt-Datei stellen wir Ihnen auf Anfrage zur Verfügung.



APPSTEUERUNG

Die Leuchte kann mit der **Tridonic 4remote BT-App** gesteuert werden (Erhältlich im Play Store (Android) oder App Store (iPhone)).

Name der Leuchte: **SPOT-Job.Nr.-Lfd. Nr**

Das Benutzerpasswort ist **LIGHTBOXX**

Weitere Infos unter:

<https://www.tridonic.com/de/int/services/software/4remote-bt>