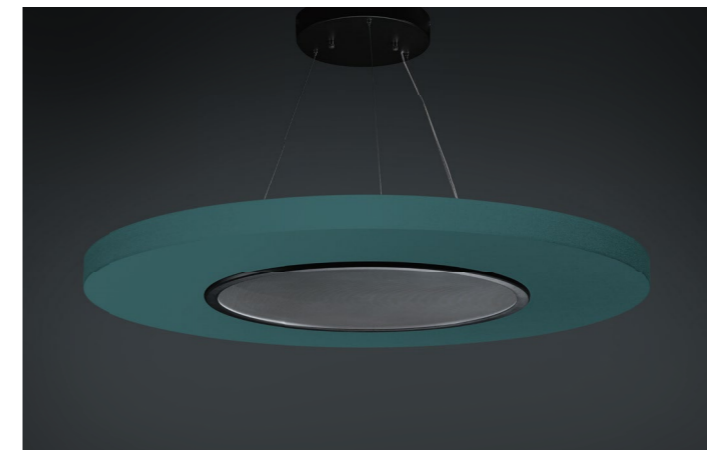




Runde SCHALLSAUGER[®]

haben sich in den letzten Jahren durchgesetzt – das lag ja quasi in der Luft! Also war es nur logisch, dass sie auch gleich die Deckenbeleuchtung übernehmen könnten. Und zack, da ist er: der SCHALLSAUGER[®] FRISBEE. Die perfekte Kombination aus Schallabsorber und Raumbeleuchtung, die nicht nur

für akustische Ruhe, sondern auch für eine kreative Deckengestaltung sorgt. Und das Beste? Sie bekommen all diese Vorteile zu einem Preis-Leistungs-Verhältnis, das Ihnen ein Lächeln ins Gesicht zaubert.



Transparentes LED Panel ohne Licht



Transparentes LED Panel mit Licht

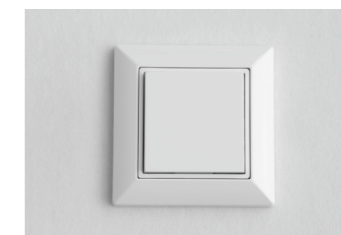
Montage und Platzierungsmöglichkeiten



Erhältlich in Weiß, Hellgrau meliert, Schwarz oder individuell lackiert



Leuchte in Schwarz, Weiß oder Silber erhältlich

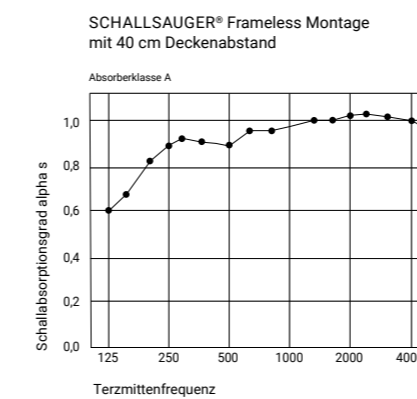


Funktaster



Optional HOODIE für Ø 115 cm

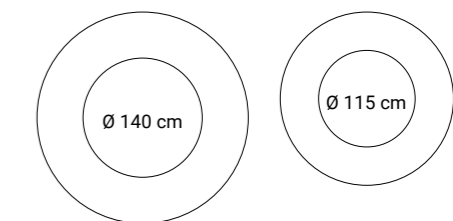
Akustische Werte



Eigenschaften

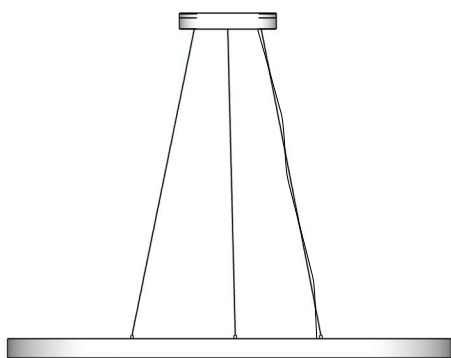
- DIMMBAR
- MATERIALSTÄRKE 5cm
- RECYCELBAR
- DALI STEUERUNG
- pCon
- 4000 KELVIN STANDARD
- DIREKTE & INDIREKTE BELEUCHTUNG

Format

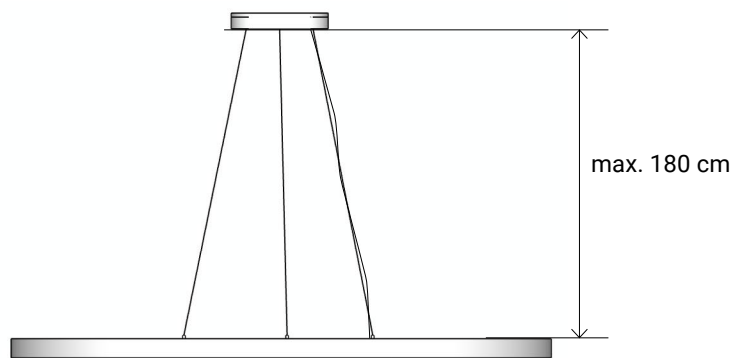


FRISBEE

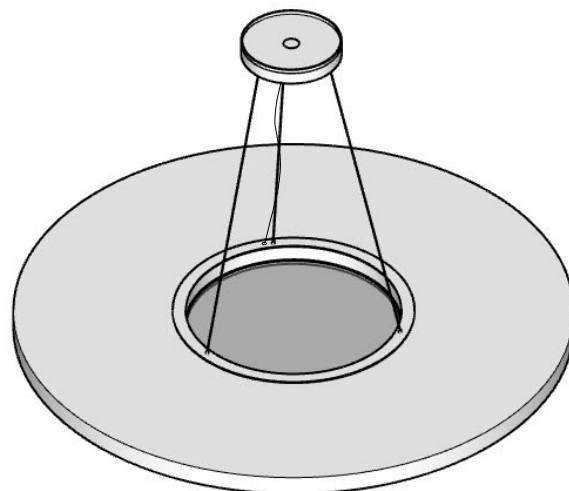
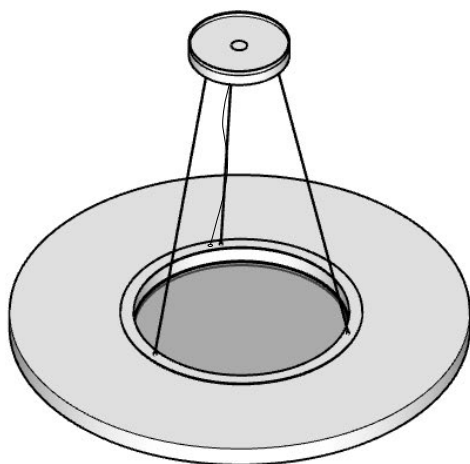
Montageanleitung



FRISBEE Ø 115 cm



FRISBEE Ø 140 cm



PRODUKT-HINWEISE

Sehr geehrter Kunde,

vielen Dank das Sie sich für den Kauf unseres Produktes entschieden haben. Es erfüllt die Anforderungen der geltenden europäischen und nationalen Richtlinien. Um den Zustand des Produktes zu erhalten und einen gefahrlosen Betrieb sicherzustellen, müssen Sie als Anwender diese Produkt-Hinweise und Montageanleitung beachten! Sie enthalten wichtige Informationen zur Inbetriebnahme und Handhabung. Deshalb ist es wichtig, dass Sie diese zum späteren Nachlesen gut aufbewahren.

1. Sicherheitshinweise

Bei Sach- und Personenschäden durch Nichtbeachten der Produkt-Hinweise und Montageanleitung, durch unsachgemäße Handhabung oder für vorgenommene Änderungen übernehmen wir keine Haftung. Die Installation darf ausschließlich von einer qualifizierten Elektrofachkraft ausgeführt werden. Bevor Sie den Artikel in Betrieb nehmen, versichern Sie sich, dass dieser auf dem Transportweg nicht beschädigt wurde. Bei Beschädigung an elektrischen Teilen darf eine Inbetriebnahme nicht erfolgen.

Betrieb nur außerhalb der Verpackung.

Das Typenschild darf nicht entfernt werden.

Vor der Installation müssen die gebäudeseitigen Anschlussleitungen spannungsfrei geschaltet und gegen Wiedereinschalten gesichert werden. Lösen Sie hierzu den entsprechenden Sicherungsautomaten der Hausinstallation aus.

Stellen Sie sicher, dass die Anschlusswerte der Stromzufuhr mit den Daten am Typenschild dieses Produktes übereinstimmen.

Wir empfehlen Ihnen, das Produkt mit einer Fehlerstromschutzeinrichtung abzusichern. Beachten Sie die örtlichen Installationsvorschriften.

Bitte darauf achten, dass die Kabel und Stecker frei von Zug- und Drehkräften sind und nicht geknickt werden.

Schützen Sie alle Kabel und Isolierungen vor eventuellen Beschädigungen. Ausgangsleitungen sollten getrennt und im Abstand zu anderen Leitungen verlegt werden. Die Netzanschlussleitungen und die Lampenzuleitungen dürfen sich nicht kreuzen.

Bringen Sie das Produkt nicht mit extremer Hitze oder offener Flamme in Kontakt.

Verwenden Sie das beiliegende Montagematerial nur, wenn es für den Montageuntergrund geeignet ist.

Das Produkt darf unter keinen Umständen mit Gegenständen (Dekorationen) behangen oder mit Dämmmaterial oder ähnlichen Werkstoffen abgedeckt werden.

Überprüfen Sie vor Entsorgung des Verpackungsmaterials, ob alle Bestandteile entnommen sind.

Verpackungsmaterial von Kindern und Haustieren fernhalten. Vorsicht. Die Packung enthält Kleinteile, die von Kindern verschluckt werden könnten.

2. Bestimmungsgemäße Verwendung

Dieses Produkt dient nur Beleuchtungszwecken und darf nur auf normal bzw. nicht entflammaren Flächen betrieben werden.

Die Verwendung muss in geschützten und trockenen Innenräumen erfolgen.

Achten Sie darauf, dass der Untergrund geeignet ist das Gewicht der Leuchte dauerhaft und zuverlässig zu tragen.

3. Pflege und Wartung

Reparaturen dürfen ausschließlich durch den Elektro-Fachmann ausgeführt werden.

Schalten Sie erst das gesamte Produkt spannungsfrei und lassen es abkühlen, bevor Sie Reinigungs- oder Pflegemaßnahmen vornehmen.

Zur Reinigung verwenden Sie ein trockenes oder leicht angefeuchtetes Tuch. Zur Reinigung verwenden Sie niemals Chemikalien, brennbare Reiniger oder Scheuermittel. Diese können die Oberflächen und/oder die Isolierungen beschädigen.

4. Funktionsstörung

Leuchte über den Schalter eingeschaltet?

Trafo korrekt montiert und verbunden?

Falls vorhanden; Fernbedienung intakt? Kontrolle der Batterien.

Kontrolle der angeschlossenen Leitungen.

Leuchtmittel defekt?

5. Leuchtmittel Wechsel

Die Lichtquelle dieser Leuchte ist nicht ersetzbar; wenn die Lichtquelle ihr Lebensdauerende erreicht hat, ist die gesamte Leuchte zu ersetzen.

6. Lagerung und Entsorgung

Elektronik-Altgeräte müssen den öffentlichen Sammelstellen zugeführt werden und dürfen nicht als Hausmüll entsorgt werden.

Trocken und vor Verschmutzungen und mechanischen Belastungen geschützt lagern.

7. Hinweise zum Absorber

Insbesondere die weißen FRAMELESS Akustik-Paneele können kleine dunklere Einschlüsse auf der Oberfläche aufweisen. Diese sind rohstoff- und produktionstechnisch bedingt und stellen keinen Grund zur Reklamation dar.

Greifen sie das Akustik-Paneel beim Tragen und Montieren mit sauberen Händen und achten Sie darauf die Kanten nicht zu beschädigen.

Montieren Sie das Akustik-Paneel nie allein! Holen Sie sich Unterstützung und Hilfe. Es sind mindestens 2 Personen notwendig, um die Sicherheit bei der Installation zu gewährleisten.

Beachten Sie bitte außerdem, dass bis zur vollständigen Montage des Paneels die Gefahr des Abkippens besteht und sorgen Sie bis dahin für optimale Absicherung.

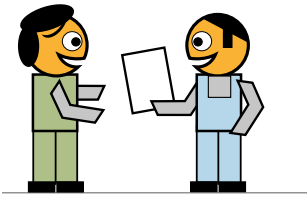
Beachten Sie die weiteren Hinweise zur Montage.

Nach der Montage des Paneels ist dies auf ausreichende Festigkeit und Betriebssicherheit zu überprüfen.

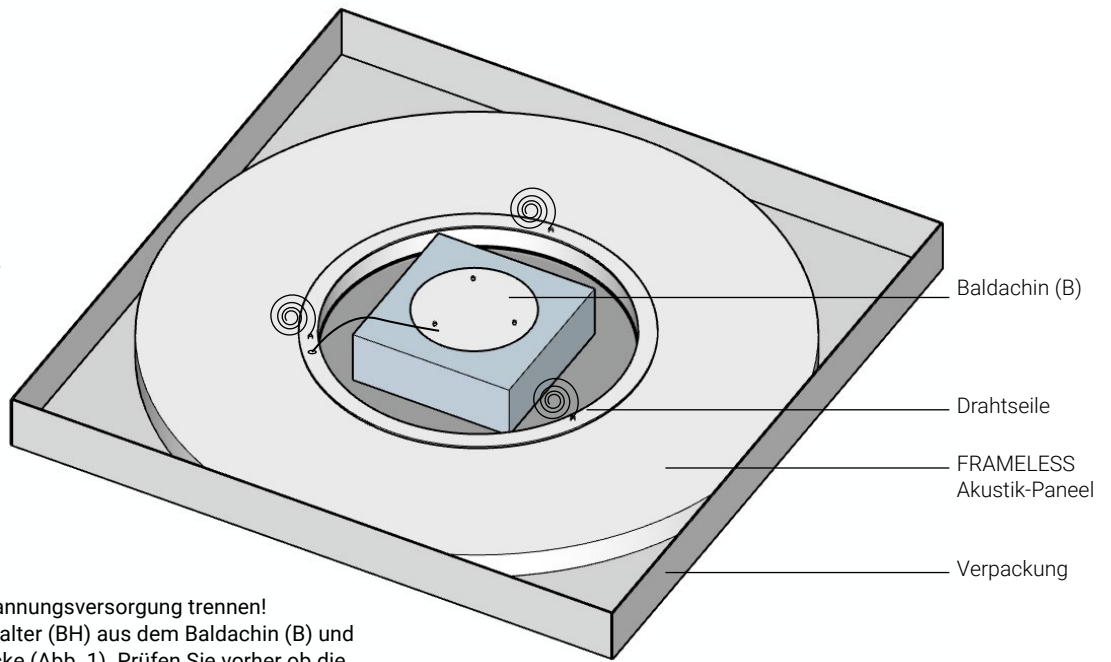
Diese Prüfung ist in regelmäßigen Abständen zu wiederholen (mindestens vierteljährlich).

Sie erhalten für den Absorber über die gesetzliche Gewährleistungsfrist hinaus (und ohne, dass diese eingeschränkt wird) 5 Jahre volle Garantie. Im Garantiefall wenden Sie sich bitte an den Händler, bei dem Sie das Produkt erworben haben.

MONTAGE



WICHTIG:
AUFBAUANLEITUNG
VOR DEM AUSPACKEN
LESEN!



Für die Montagearbeiten die Spannungsversorgung trennen!
Entnehmen Sie den Baldachin-Halter (BH) aus dem Baldachin (B) und montieren Sie diesen an der Decke (Abb. 1). Prüfen Sie vorher ob die beigelegten Dübel und Schrauben für Ihre bauliche Situation passen. Besorgen Sie sich ggf. passendes Befestigungsmaterial. Entnehmen Sie nun die Leuchte **am besten an den Drahtseilen** um den Absorber nicht zu beschädigen zu zweit aus der Packung. Zwei Personen halten nun die Leuchte gleichmäßig unter den Baldachin-Halter (Akustik-Paneel nur mit sauberen Händen (saubere Handschuhe) anfassen – Vorsicht druckempfindlich) während eine dritte Person die Verkabelung an der Decke vornimmt (Abb. 2). Nun die drei Drahtseile in die Kabelgripper am Baldachin einführen die gewünschte Länge einstellen und die Drahtseilsicherungen anbringen. Zum Abschluß den Baldachin an den Baldachin-Halter schrauben (Abb. 3)

Abb. 1

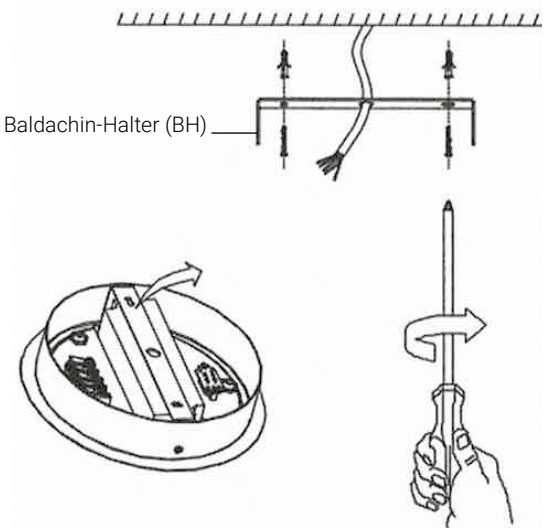


Abb. 2

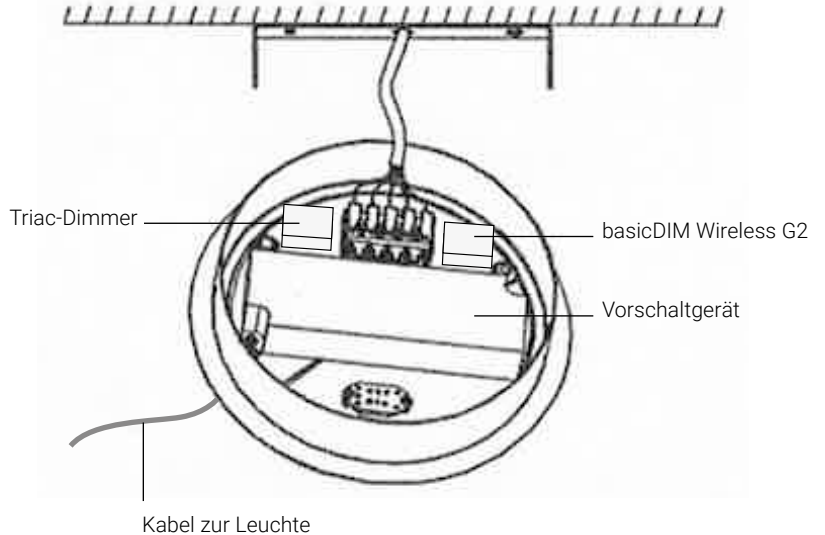
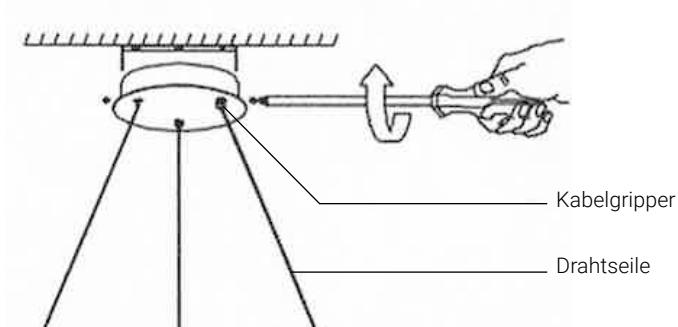
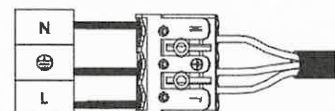


Abb. 3



Durchgangsverdrahtung / Through-wiring
Anzahl in Reihe max. / max. number in row: 15



N = Blau • ⊕ = Gelb / Grün • L = Braun
N = Blue • ⊕ = Yellow / Green • L = Brown

TECHNISCHE DATEN DER LEUCHE

Gehäusematerial	Aluminium
Gehäusefarbe	Weiß / Schwarz / Grau
Material Lichtaustritt	PMMA
Schutzklasse	I / Schutzerdung
Leistungsaufnahme	50 W
Leistungsaufnahme Bereitschaftsmodus	0,5 W
Eingangsspannung	200-240 V/AC 50 / 60 Hz
Netzgerät inkl.	Ja
Dimmbar	Ja
Ansteuerung	DALI / 5 adrige
Lichtquelle	LED, Lichtquelle wechselbar TC
Farbtemperatur	3000/3500/4000 K
Farbkonsistenz	5 SDCM
Farbkonsistenz Lichtquelle	5 SDCM
Farbwiedergabe (Ra)	90
Bemessungslichtstrom	6200/6400/6400 lm
Abstrahlwinkel	140 Grad
Abstrahlwinkel 2	150 Grad
UGR	22
Lichtverteilung	Symmetrisch
Lichtaustrittsflächen	1
Lichtcharakteristik	Direkt, Indirekt
Lichtrichtung	Oben, Unten
Höhe	12 mm
Durchmesser	633 mm
Sockelhöhe	43 mm
Sockeldurchmesser	215 mm
Pendellänge max.	1800 mm
Arbeitstemperatur	-10 bis 55 °C
Lagertemperatur	-20 bis 60 °C
IP Schutzart	IP 40
IK Schutzklasse	IK04
Lebensdauer L70 / B50	75000 h
Lebensdauer L80 / B10	50000 h
Lebensdauer L80 / B50	60000 h
Energieverbrauch	50 kWh/1000h
Energieeffizienzklasse Lichtquelle	Dieses Produkt enthält eine Lichtquelle der Energieeffizienzklasse C.



APPSTEUERUNG

Die Leuchte kann mit der **Tridonic 4remote BT-App** gesteuert werden (Erhältlich im Play Store (Android) oder App Store (iPhone)).

Name der Leuchte: **FRISBEE-Job.Nr.-Lfd. Nr**

Das Benutzerpasswort ist **Schallsauger2025**

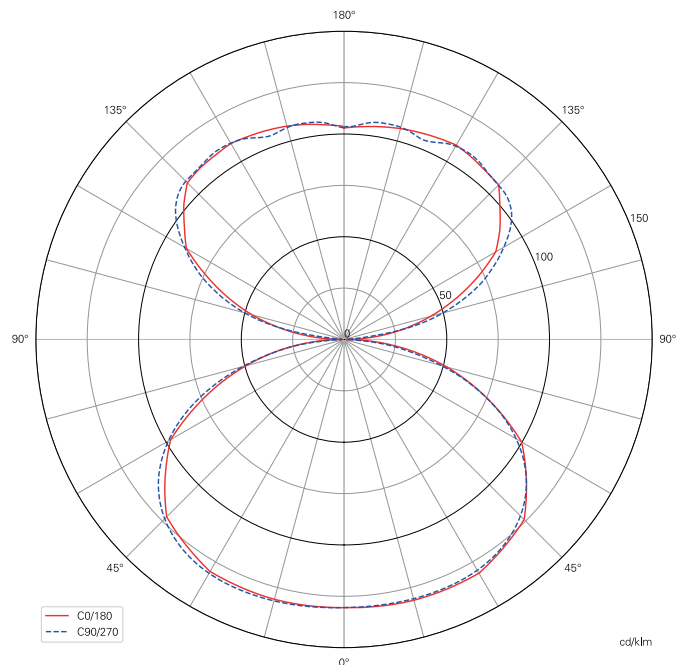
Weitere Infos unter:

<https://www.tridonic.com/de/int/services/software/4remote-bt>

SPEZIFIKATIONEN: BASICDIM WIRELESS G

https://resources.tridonic.com/PDB/Ressource/Web_TR/brochures/de/Inst_basicDIM_Wireless_G2.pdf

Lichtstärkeverteilungskurve



Eine Idt-Datei stellen wir Ihnen auf Anfrage zur Verfügung.