



**Wo es hell und diskret sein soll.**

Logischer Einsatz für Plätze an denen Geräuschreduzierung und Licht gleichermaßen gebraucht werden. Das durchsichtige Leuchtglas, integriert im FRAMELESS BRIGHT, sorgt für Transparenz und Leichtigkeit. Auf Knopfdruck, zum Beispiel über Ihren Funktaster, genießen Sie nicht nur die Ruhe,

sondern auch ein einladendes Licht. Mit der optional erhältlichen Bewegungssensorik erleben Sie bei Ihrem Eintreffen ein Licht, das sanft ansteigt, als würde es Sie persönlich willkommen heißen.



Transparentes LED Panel ohne Licht

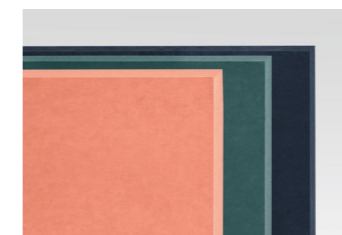


Transparentes LED Panel mit Licht

**Montage und Platzierungsmöglichkeiten**



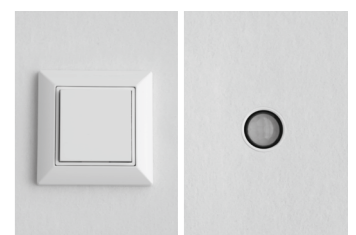
Erhältlich in Weiß oder Hellgrau meliert



Lackiert in jeder Farbe ohne akustischen Nachteil

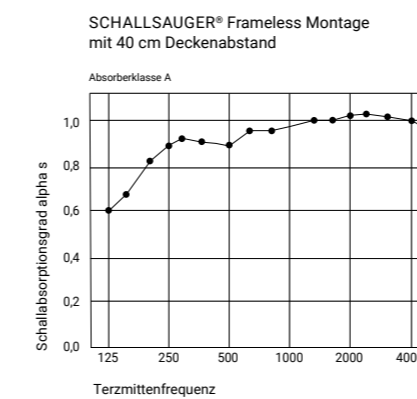


Leuchte in Schwarz, Weiß oder Silber erhältlich



Funktaster oder Optionale Bewegungssensorik

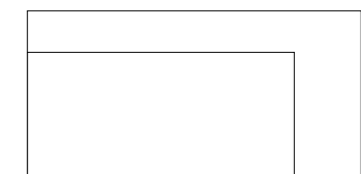
**Akustische Werte**



**Eigenschaften**

- DIMMBAR
- 4000 KELVIN STANDARD
- pCon PLANNER
- DALI STEUERUNG
- 5 MATERIALSTÄRKE 5cm
- RECYCELBAR
- DIREKTE & INDIREKTE BELEUCHTUNG

**Formate**

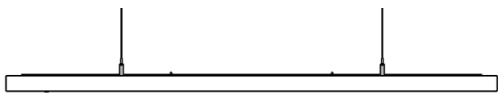


160 x 75 cm, eckig  
200 x 100 cm, eckig



## BRIGHT

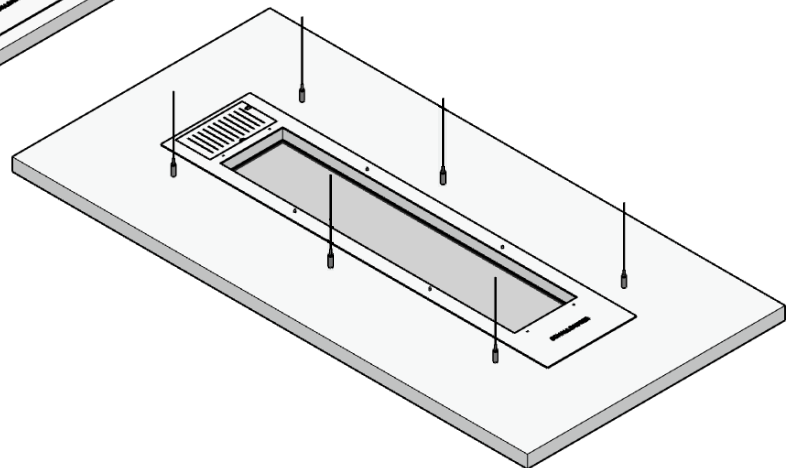
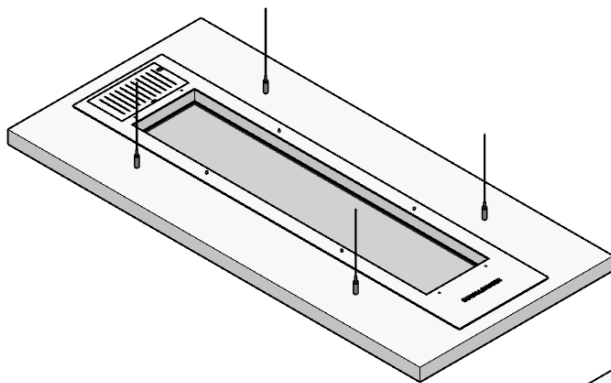
### Montageanleitung



**BRIGHT** 75 x 160 cm



**BRIGHT** 100 x 200 cm



# PRODUKT-HINWEISE

## Sehr geehrter Kunde,

vielen Dank das Sie sich für den Kauf unseres Produktes entschieden haben. Es erfüllt die Anforderungen der geltenden europäischen und nationalen Richtlinien. Um den Zustand des Produktes zu erhalten und einen gefahrlosen Betrieb sicherzustellen, müssen Sie als Anwender diese Produkt-Hinweise und Montageanleitung beachten! Sie enthalten wichtige Informationen zur Inbetriebnahme und Handhabung. Deshalb ist es wichtig, dass Sie diese zum späteren Nachlesen gut aufbewahren.

### 1. Sicherheitshinweise

Bei Sach- und Personenschäden durch Nichtbeachten der Produkt-Hinweise und Montageanleitung, durch unsachgemäße Handhabung oder für vorgenommene Änderungen übernehmen wir keine Haftung. Die Installation darf ausschließlich von einer qualifizierten Elektrofachkraft ausgeführt werden. Bevor Sie den Artikel in Betrieb nehmen, versichern Sie sich, dass dieser auf dem Transportweg nicht beschädigt wurde. Bei Beschädigung an elektrischen Teilen darf eine Inbetriebnahme nicht erfolgen. Betrieb nur außerhalb der Verpackung.

Das Typenschild darf nicht entfernt werden.

Das Typenschild darf nicht entfernt werden.

Vor der Installation müssen die gebäudeseitigen Anschlussleitungen spannungsfrei geschaltet und gegen Wiedereinschalten gesichert werden. Lösen Sie hierzu den entsprechenden Sicherungsautomaten der Hausinstallation aus.

Stellen Sie sicher, dass die Anschlusswerte der Stromzufuhr mit den Daten am Typenschild dieses Produktes übereinstimmen.

Wir empfehlen Ihnen, das Produkt mit einer Fehlerstromschutzeinrichtung abzusichern. Beachten Sie die örtlichen Installationsvorschriften.

Bitte darauf achten, dass die Kabel und Stecker frei von Zug- und Drehkräften sind und nicht geknickt werden.

Schützen Sie alle Kabel und Isolierungen vor eventuellen Beschädigungen. Ausgangsleitungen sollten getrennt und im Abstand zu anderen Leitungen verlegt werden. Die Netzanschlussleitungen und die Lampenzuleitungen dürfen sich nicht kreuzen.

Bringen Sie das Produkt nicht mit extremer Hitze oder offener Flamme in Kontakt.

Verwenden Sie das beiliegende Montagematerial nur, wenn es für den Montageuntergrund geeignet ist.

Das Produkt darf unter keinen Umständen mit Gegenständen (Dekorationen) behangen oder mit Dämmmaterial oder ähnlichen Werkstoffen abgedeckt werden.

Überprüfen Sie vor Entsorgung des Verpackungsmaterials, ob alle Bestandteile entnommen sind.

Verpackungsmaterial von Kindern und Haustieren fernhalten. Vorsicht. Die Packung enthält Kleinteile, die von Kindern verschluckt werden könnten.

### 2. Bestimmungsgemäße Verwendung

Dieses Produkt dient nur Beleuchtungszwecken und darf nur auf normal bzw. nicht entflammaren Flächen betrieben werden.

Die Verwendung muss in geschützten und trockenen Innenräumen erfolgen.

Achten Sie darauf, dass der Untergrund geeignet ist das Gewicht der Leuchte dauerhaft und zuverlässig zu tragen.

### 3. Pflege und Wartung

Reparaturen dürfen ausschließlich durch den Elektro-Fachmann ausgeführt werden.

Schalten Sie erst das gesamte Produkt spannungsfrei und lassen es abkühlen, bevor Sie Reinigungs- oder Pflegemaßnahmen vornehmen.

Zur Reinigung verwenden Sie ein trockenes oder leicht angefeuchtetes Tuch. Zur Reinigung verwenden Sie niemals Chemikalien, brennbare Reiniger oder Scheuermittel. Diese können die Oberflächen und/oder die Isolierungen beschädigen.

### 4. Funktionsstörung

Leuchte über den Schalter eingeschaltet?

Trafo korrekt montiert und verbunden?

Falls vorhanden; Fernbedienung intakt? Kontrolle der Batterien.

Kontrolle der angeschlossenen Leitungen.

Leuchtmittel defekt?

### 5. Leuchtmittel Wechsel

Die Lichtquelle dieser Leuchte ist nicht ersetzbar; wenn die Lichtquelle ihr Lebensdauerende erreicht hat, ist die gesamte Leuchte zu ersetzen.

### 6. Lagerung und Entsorgung

Elektronik-Altgeräte müssen den öffentlichen Sammelstellen zugeführt werden und dürfen nicht als Hausmüll entsorgt werden.

Trocken und vor Verschmutzungen und mechanischen Belastungen geschützt lagern.

### 7. Hinweise zum Absorber

Insbesondere die weißen FRAMELESS Akustik-Paneele können kleine dunklere Einschlüsse auf der Oberfläche aufweisen. Diese sind rohstoff- und produktionstechnisch bedingt und stellen keinen Grund zur Reklamation dar.

Greifen sie das Akustik-Paneel beim Tragen und Montieren mit sauberen Händen und achten Sie darauf die Kanten nicht zu beschädigen.

Montieren Sie das Akustik-Paneel nie allein! Holen Sie sich Unterstützung und Hilfe. Es sind mindestens 2 Personen notwendig, um die Sicherheit bei der Installation zu gewährleisten.

Beachten Sie bitte außerdem, dass bis zur vollständigen Montage des Paneels die Gefahr des Abkippen besteht und sorgen Sie bis dahin für optimale Absicherung.

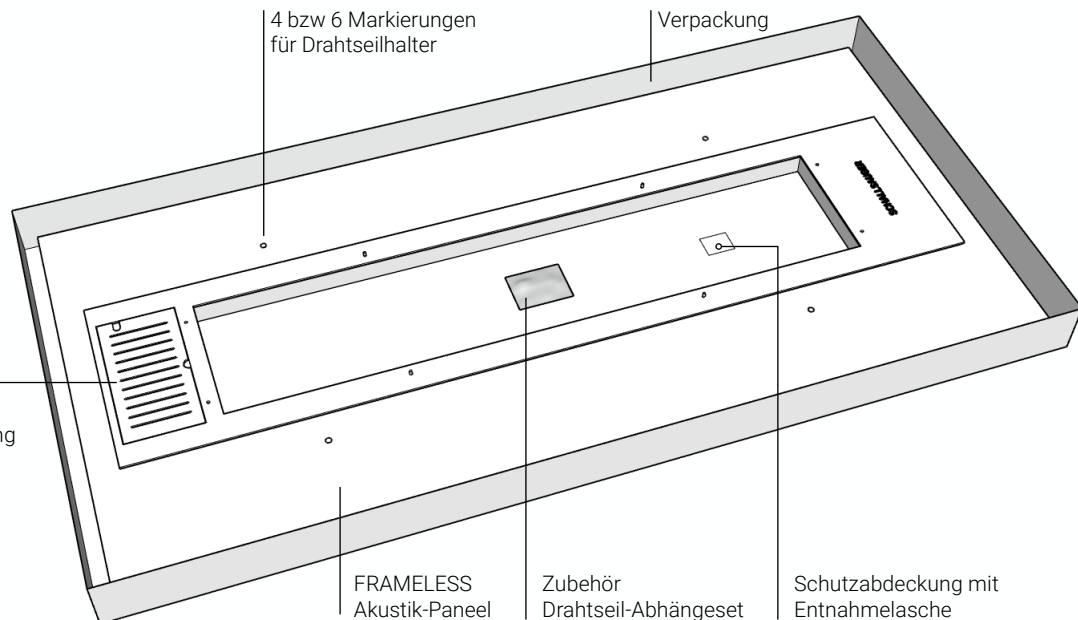
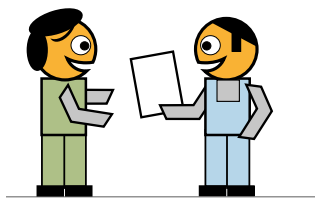
Beachten Sie die weiteren Hinweise zur Montage.

Nach der Montage des Paneels ist dies auf ausreichende Festigkeit und Betriebssicherheit zu überprüfen.

Diese Prüfung ist in regelmäßigen Abständen zu wiederholen (mindestens vierteljährlich).

Sie erhalten für den Absorber über die gesetzliche Gewährleistungsfrist hinaus (und ohne, dass diese eingeschränkt wird) 5 Jahre volle Garantie. Im Garantiefall wenden Sie sich bitte an den Händler, bei dem Sie das Produkt erworben haben.

# MONTAGE



Die Verkabelung an der Decke vorbereiten. Zuleitung zur Anschlußklemme gemäß den elektrotechnischen Richtlinien in ausreichender Länge vorbereiten.

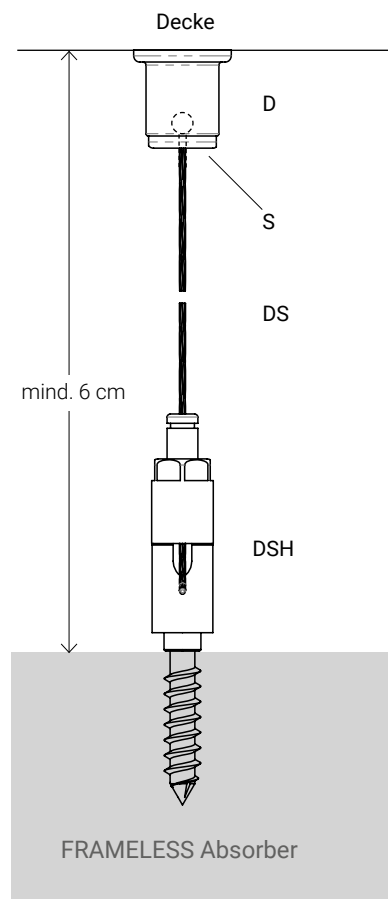
Die Deckenbefestiger (D) mit einer zum Untergrund passenden Haltetechnik an der Decke befestigen (Befestigungspunkte siehe Skizze). Die Drahtseile (DS) durch die Schraubkappen (S) führen und in die Deckenbefestiger schrauben.

**Dübel und Schrauben für die Deckenbefestiger (D) sind nicht im Lieferumfang enthalten!**

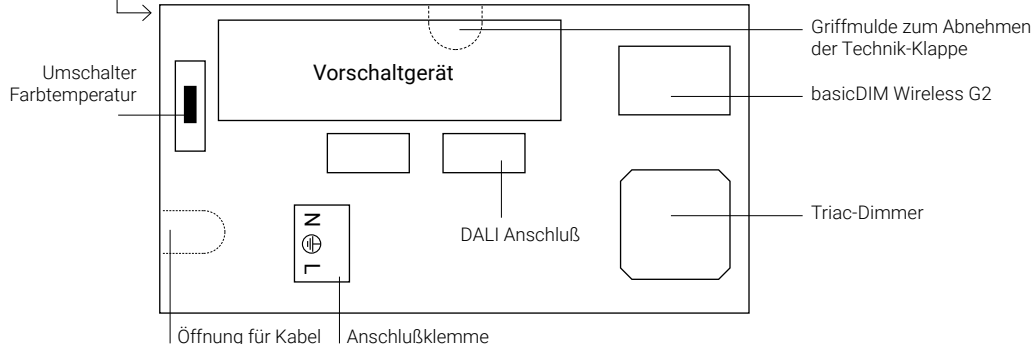
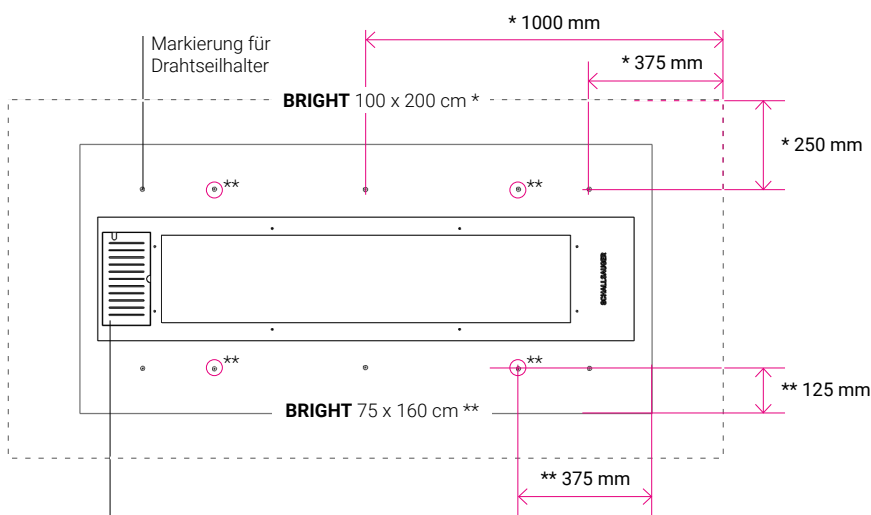
Die Drahtseilhalter (DSH) an den 4 (6) markierten Befestigungspunkten auf der Oberseite des Absorbers eindrehen. **ACHTUNG:** die Schrauben nicht überdrehen. Der Sockel oberhalb der Schraube sollte auf der Plattenoberfläche aufliegen (siehe Abbildung)

Nun entnehmen Sie zu zweit die Leuchte mit sauberen Händen (saubere Handschuhe) aus der Verpackung (Vorsicht druckempfindlich) und heben Sie auf die entsprechende Position. Ggf. können Sie die Leuchte auch zusammen mit der Verpackung anheben um diese vor Beschädigung zu schützen. Eine dritte Person kann nun die Drahtseile durch die Drahtseilhalter (DSH) führen. Durch Drücken auf die Rückzugssperre die gewünschte Seillänge einstellen. Ggf. eine Wasserwaage auf den Absorber legen.

Nun das vorbereitete Zuleitungskabel an der Anschlußklemme unter der Technik-Klappe anschließen. **Achtung: für alle elektrischen Arbeiten die Spannungsversorgung trennen.**



D: Deckenbefestiger  
S: Schraubkappe  
DS: Drahtseil mit Endbefestigung Kugel  
DSH: Drahtseilhalter



## TECHNISCHE DATEN DER LEUCHE

<b>Gehäusematerial</b>	Aluminium
<b>Gehäusefarbe</b>	Schwarz / Weiß / Aluminium
<b>Material Lichtaustritt</b>	PMMA
<b>Halogenfrei</b>	Ja
<b>Schutzklasse</b>	I / Schutzerdung
<b>Leistungsaufnahme</b>	53 W
<b>Leistungsaufnahme Bereitschaftsmodus</b>	0,5 W
<b>Eingangsspannung</b>	220-240 V/AC 50 / 60 Hz
<b>Netzgerät inkl.</b>	Ja
<b>Dimmbar</b>	Ja
<b>Ansteuerung</b>	DALI / 5 adrig
<b>Lichtquelle</b>	LED, Lichtquelle nicht wechselbar
<b>Farbtemperatur</b>	3000/4000 K
<b>Farbkonsistenz</b>	6 SDCM
<b>Farbkonsistenz Lichtquelle</b>	6 SDCM
<b>Farbwiedergabe (Ra)</b>	90
<b>Bemessungslichtstrom</b>	5600/6100 lm
<b>Abstrahlwinkel</b>	360 Grad
<b>UGR</b>	19
<b>Lichtverteilung</b>	Symmetrisch
<b>120°/Verteilungscharakteristik</b>	NDLS
<b>Lichtaustrittsflächen</b>	2
<b>Lichtcharakteristik</b>	Direkt
<b>Lichtrichtung</b>	Oben, Unten
<b>Länge</b>	295 mm
<b>Breite</b>	1195 mm
<b>Höhe</b>	12 mm
<b>Arbeitstemperatur</b>	-5 bis 40 °C
<b>Lagertemperatur</b>	-10 bis 40 °C
<b>IP Schutzart</b>	IP 40
<b>Lebensdauer L70 / B50</b>	50000 h
<b>Lebensdauer L80 / B50</b>	50000 h
<b>Schaltzyklen</b>	25000
<b>Energieverbrauch</b>	53 kWh/1000h
<b>EEL</b>	E



### APPSTEUERUNG

Die Leuchte kann mit der **Tridonic 4remote BT-App** gesteuert werden (Erhältlich im Play Store (Android) oder App Store (iPhone)).

Name der Leuchte: **BRIGHT-Job.Nr.-Lfd. Nr**

Das Benutzerpasswort ist **Schallsauger2025**

Weitere Infos unter:

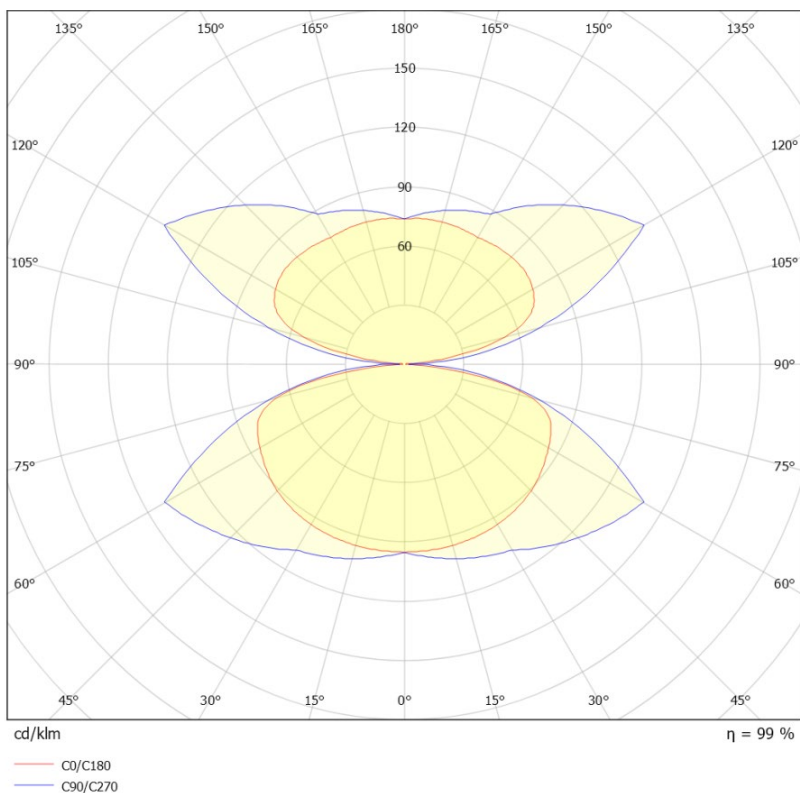
<https://www.tridonic.com/de/int/services/software/4remote-bt>

### SPEZIFIKATIONEN: BASICDIM WIRELESS G

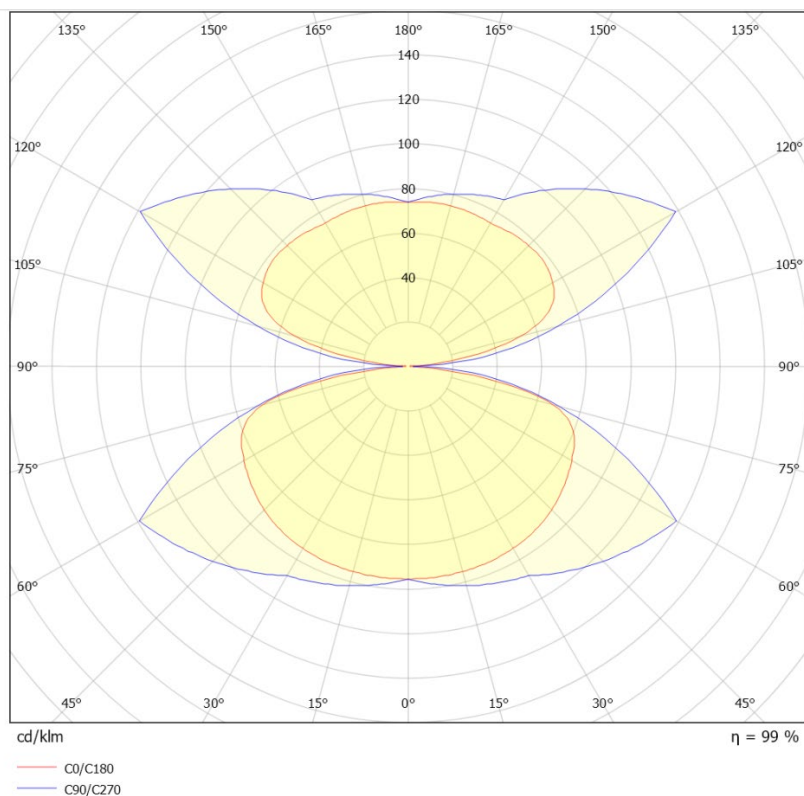
[https://resources.tridonic.com/PDB/Ressource/Web\\_TR/brochures/de/Inst\\_basicDIM\\_Wireless\\_G2.pdf](https://resources.tridonic.com/PDB/Ressource/Web_TR/brochures/de/Inst_basicDIM_Wireless_G2.pdf)

# TECHNISCHE DATEN DER LEUCHTE

## Lichtstärkeverteilungskurve BRIGHT (3000K/warmweiß)



## Lichtstärkeverteilungskurve BRIGHT (3000K/neutralweiß)



Eine ldt-Datei stellen wir Ihnen auf Anfrage zur Verfügung.