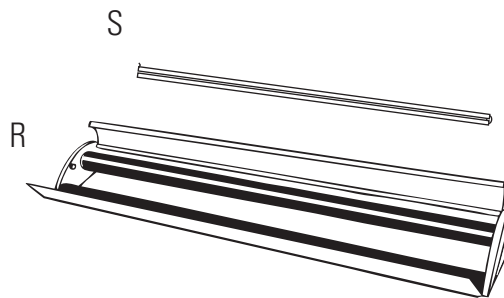
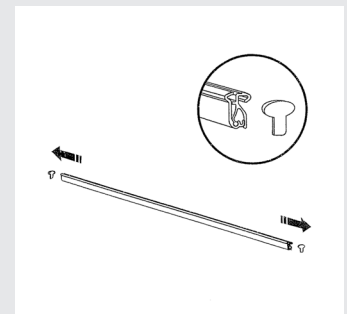
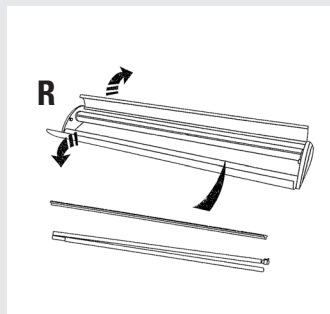


ROLL-UP MONTAGEANLEITUNG

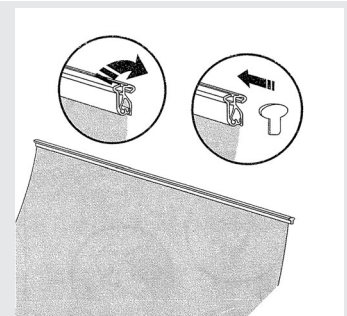
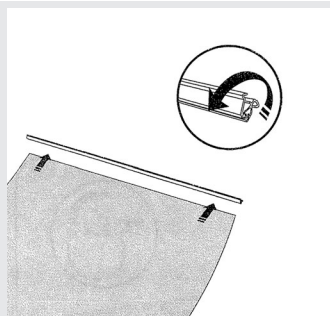
R: Roll-Up Gehäuse
S: Stange



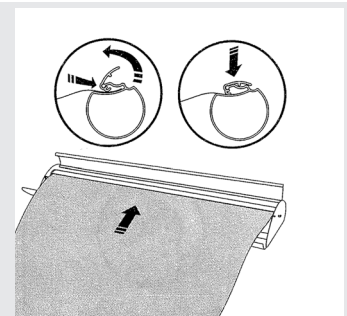
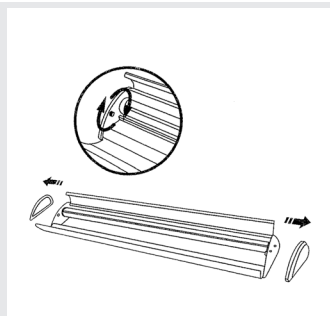
Öffnen sie zunächst der Roll-Up Gehäuse (R) und nehmen Sie die Befestigungsleiste heraus. Ziehen Sie die beiden Kappen der Leiste ab.



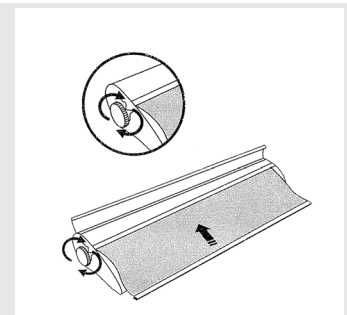
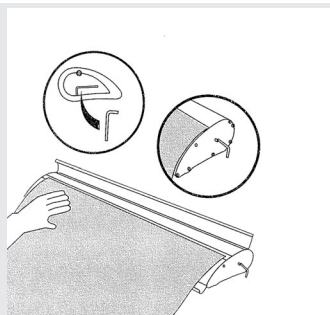
Klappen Sie die Befestigungsleiste auf und schieben Sie das obere Ende Ihrer Roll-Ups hinein. Klappen Sie die Leiste wieder zu und stecken Sie die Kappen wieder auf.



Entfernen Sie die Schrauben der Seitenblenden und nehmen Sie diese ab. Klappen Sie die Befestigungsschiene auf und schieben Sie das untere Ende Ihres Roll-Up hinein. Klappen Sie die Befestigungsschiene wieder zu.

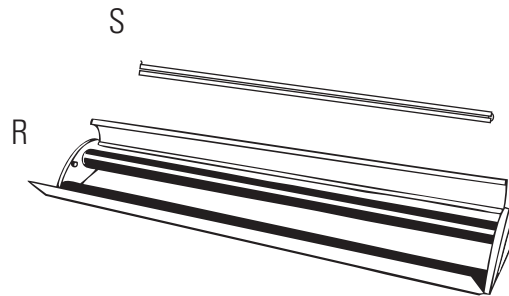


Schrauben Sie die Seitenblenden wieder an und verstauen Sie den mitgelieferten Inbusschlüssel an der Seite. Drehen Sie nun solange an dem Rad, bis das Roll-Up vollständig in dem Gehäuse verschwunde ist.

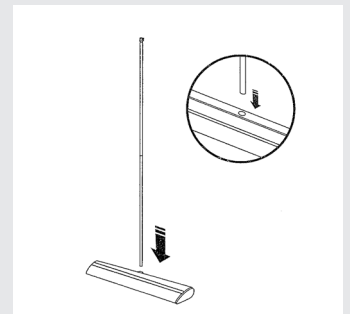


ROLL-UP MONTAGEANLEITUNG

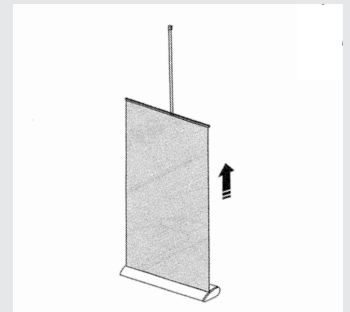
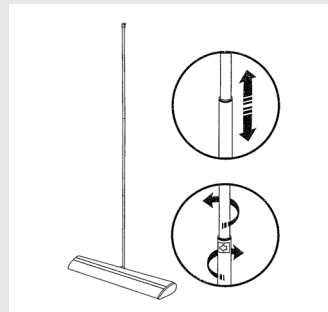
R: Roll-Up Gehäuse
S: Stange



Stecken Sie für den Aufbau des Roll-Up Display zunächst die Stangen zusammen. Schieben Sie die Stange in das dafür vorgesehene Loch in der Mitte des Roll-Up Gehäuses (R).



Drehen Sie am oberen Teil der Stange und schieben Sie ihn heraus. Drehen Sie den oberen Teil der Stange wieder fest. Ziehen Sie nun das Roll-Up Banner nach oben.



Stecken Sie die Leiste in die Kerbe an der Spitze der Stange. Falls notwendig können Sie mit den Schraubfüßen an der Unterseite des Roll-Up die Position verändern.

